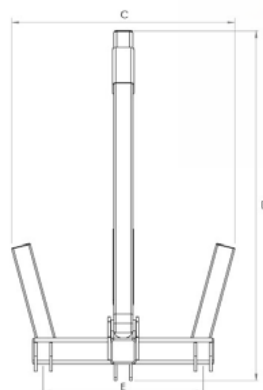
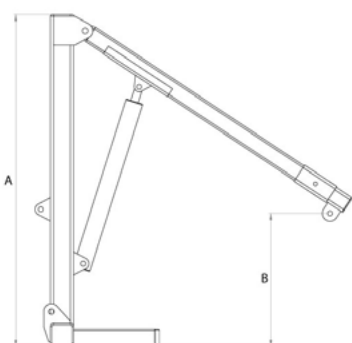




Máquinas diseñadas para la carga desde el suelo y descarga en remolques, camiones, etc...

- Su diseño compacto hace que sean manejables y seguras.
- Modelos de plumas fijas e hidráulicas.
- Anclajes en tercer punto a cualquier tipo de tractor.
- Mozos de apoyo integrados.



Modelo	Altura (A)	Distancia al Suelo (B)	Altura Máxima	Ancho (C)	Fondo (D)	Enganches (E)	Tara	Capacidad
PM-600	1750	750	2500	1050	1650	750	110	600
	mm	mm	mm	mm	mm	mm	kg	kg
PH-600	1750	690	3000	1050	1650	750	140	600
	mm	mm	mm	mm	mm	mm	kg	kg
PM-900	1750	750	2500	1050	1650	750	150	900
	mm	mm	mm	mm	mm	mm	kg	kg
PH-900	1750	690	3000	1050	1650	750	180	900
	mm	mm	mm	mm	mm	mm	kg	kg



www.tallereslose.com

Partida Valverde Alto, Pº1 Nº79 - 03139, Elche - Alicante

Teléfono: 96 663 80 45
Email: info@tallereslose.com